

DORSET BIOMASSA DROOGSYSTEEM

- Drogen van (drijf)mest
- Drogen van digistaat
- Drogen van zuiveringslib
- Drogen van houtsnippers/zaagsel
- Luchtreiniging
- Scheiding van digistaat/drijfmest
- Persen van korrels



Dorset Green Machines B.V. is een vooruitstrevende producent van banddroogsystemen.

De techniek is zeer geschikt voor het benutten van restwarmte uit (groene) stroomproductie om zo natte en onbruikbare afvalproducten om te zetten in een droge waardevolle biomassa voor groene energie.



Gering stroomverbruik is een groot pluspunt

De drooginstallatie is ontworpen om restwarmte te benutten tegen een lage kostprijs.

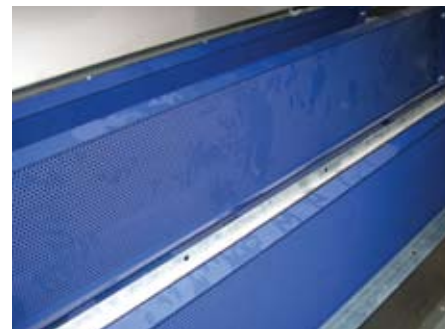
Bij een biogasinstallatie vervangt de drooginstallatie de noodkoeler.

Bij 500 KW worden twee ventilatoren gebruikt van 2,2 KW, waardoor het stroomverbruik nauwelijks stijgt.

Bij het drogen van zuiverings-slib kan zo het energie verbruik dalen met 90% ten opzichte van conventionele drogers. De luchtsnelheid door het

product is zeer gering om stofvorming te voorkomen.

Bij het drogen van mest of digestaat is het wassen van de lucht noodzakelijk.



Na scheiding van het digistaat is er een dunne vloeibare en een vaste fractie. Dat laatste kan worden gedroogd. Het eindproduct is zeer rul en licht (ca. 150 kg. per m³) en is goed bruikbaar als strooisel in de ligboxenstal. Zo kunnen Dorset gebruikers tot €100,- per koe besparen op strooiselkosten.

De royale toepassing van strooisel verhoogt het comfort voor de koeien en dus ook het welzijn. En dat heeft een positief effect op de productie.

Door de recirculatie van de vaste fractie wordt de mais ed. beter benut en geeft zo een hogere rendement van de biogasinstallatie. Op de foto een bedrijf met ca. 1000 koeien in Noord Duitsland die het systeem al geruime tijd met tevredenheid toepast.



Drooginstallaties uit eigen ontwikkeling en produktie



De pluimveemest is in droge vorm en als korrel een zeer goede en populaire plantenvoeding. De Dorset drogers worden veel gebruikt voor het drogen van de mest met behulp van stallucht. Bij de meeste installaties wordt daarbij afgezien van voordroging in de stal. Hetgeen een grote besparing oplevert op de stroomkosten.



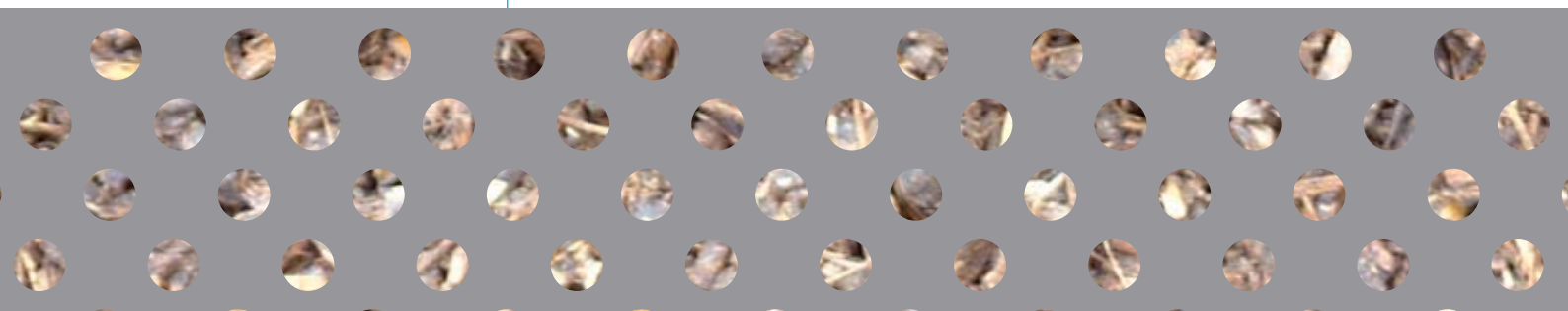
Het drogen van vloeibaar drijfmest of digistaat kan zonder scheiding worden toegepast (>8% ds.). Daarbij kan alle beschikbare warmte worden benut en het eindproduct is een waardevolle plantenvoeding.

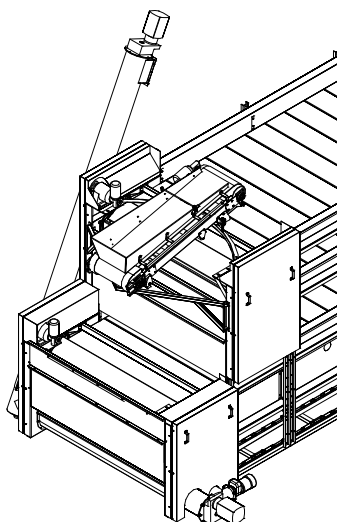


Het drogen van zuiveringslib geeft in combinatie met een biologische luchtwasser een totaal oplossing met een zeer laag stroomverbruik.



Het drogen van de vaste fractie uit een separator (persscheider). Het gedroogde materiaal is zeer licht en bijzonder geschikt als strooisel of als brandstof.





1 De doseerschroef zorgt voor een gelijkmatige verdeling op de band

2 Aan het einde van de bovenste laag valt het produkt op de onderste laag

3 Op de onderste laag komt het produkt naar voren en valt in de afvoervijzel

4 Een schuin oplopende vijzel brengt het produkt in de voorraad bunker van droogproduct

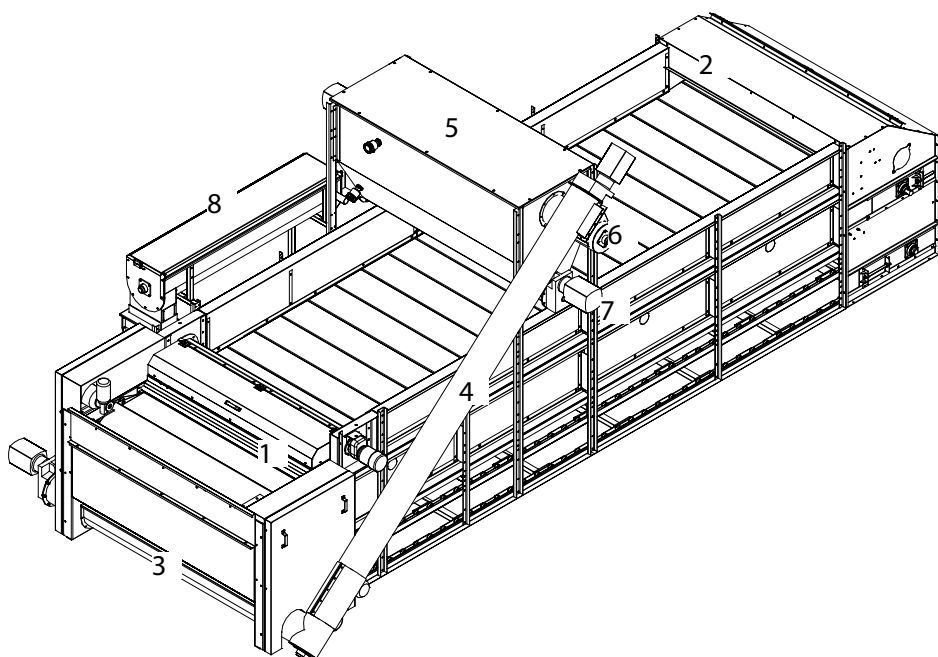
5 Voorraadbunker voor droogproduct, overtollig produkt wordt naar de eindopslag gebracht

6 Een vulvijzel vult de voorraadbunker

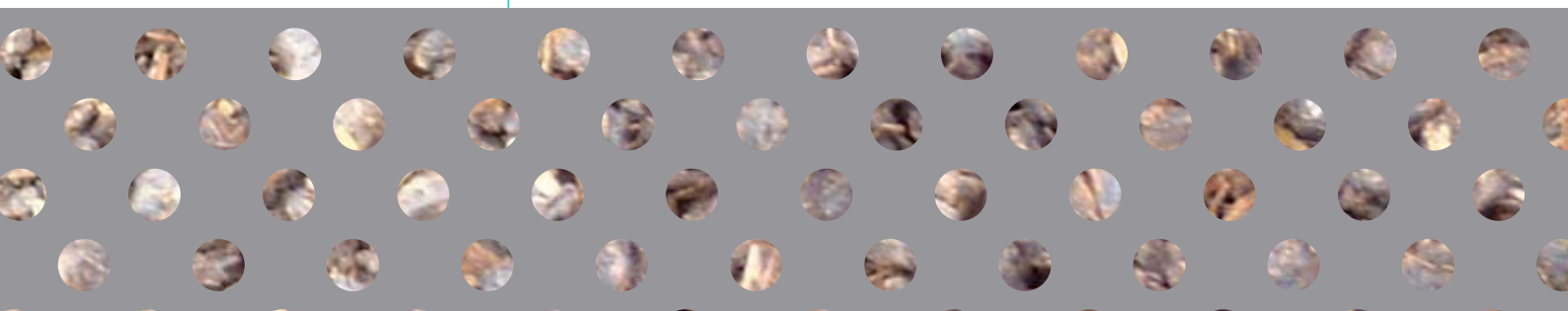
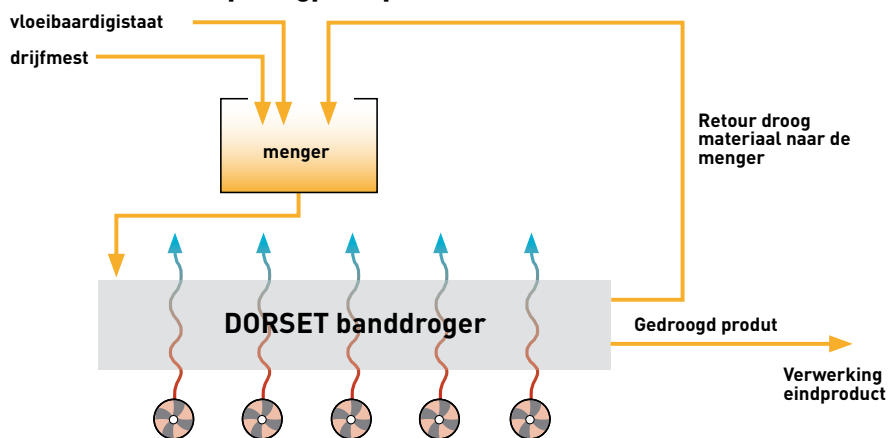
7 Doseerschroef van droogproduct naar de menger

8 In de menger wordt gedroogd en vloeibaar product gemengd

Uniek opmengprincipe voor maximale volume reductie en volledige benutting van de beschikbare restwarmte



Opmengprincipe





Eén leverancier voor droging en luchtreiniging!



Ook voor de luchtreiniging na het drogen heeft Dorset een passend ontwerp gemaakt. Dorset heeft afgelopen 15 jaar een goede reputatie op dit gebied opgebouwd. De Dorset Luchtwassers zijn in verschillende landen gecertificeerd, onder meer door de DLG in Duitsland. Deze ervaring was noodzakelijk om te komen tot een speciale luchtwasser na het drogen van digistaat.

Dorset garandeert bij emissies een grote reductie van ammoniak en stof. Geurreductie is afhankelijk van de kwaliteit van de biogasinstallaties en gebruikte producten en blijft bijna altijd binnen de gestelde grenzen. Soms kan het noodzakelijk zijn de biogasinstallaties te voorzien van ontzwaveling.



De Trommelscheider van Dorset kan worden gebruikt voor dunne drijfmest of digistaat. Er ontstaat een dunne en dikke vloeibare fractie.



Een korrelinstallatie kan de mest of digistaat omvormen tot een handelsproduct. Door de volumeverkleining kan het ver getransporteerd worden.

DORSET GP
DORSET GROUP

RFID-technologie,
electronische identificatie

DORSET ID
IDENTIFICATION

Drooginstallaties voor het
gebruik van restwarmte

DORSET GM
GREEN MACHINES

Luchtreiniging, voedersystemen
en sorteersystemen

DORSET FS
FARM SYSTEMS

Dorset Green Machines B.V.
Weverij 26 • 7122 MS Aalten • Nederland
Tel. +31 (0) 543 47 21 03 • Fax +31 (0) 543 47 53 55

WWW.DORSET.NU