

# СИСТЕМА СУШКИ БИОМАССЫ ОТ DORSET

Сушка жидкого навоза •

Сушка субстратов из установок для получения биогаза •

Сушка осадков сточных вод •

Сушка древесной стружки/опилок •

Системы очистки воздуха •

Подготовка жидкого шлама •

Гранулирование •



«Dorset Green Machines B.V.» является мировым лидирующим разработчиком, изготовителем и распространителем систем сушки жидкого навоза/осадков сточных вод. Предлагаемые методы подразумевают утилизацию остаточного тепла из экологических электростанций, превращая сырые продукты или отходы в ценную сухую биомассу, которая, в свою очередь, используется в качестве возобновляемого источника энергии.



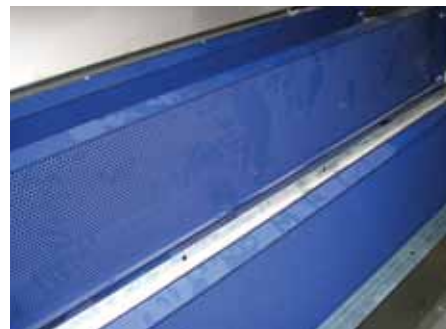
## Маленькое потребление электроэнергии – огромный плюс

Данное **сушительное оборудование** разработано специально для возможности эффективно утилизировать остаточное тепло при маленьких затратах. При помощи биогазовой установки, кулер когенеративной системы будет заменен сушилкой. На два вентилятора в 2,2 киловатта приходится минимальная часть общей мощности в 500 киловатт.

При сушении отходов сточных вод, энергетические затраты можно сократить даже на 90 %, что совершенно невозможно, если используются обычные сушильные установки.

Для того, чтобы в установке не образовалась пыль, система разработана так, чтобы скорость проходящего через нее воздуха была минимальной.

Очищение воздуха является необходимым, когда сушится навоз или субстрат из установок для получения биогаза.



После того, как субстрат выходит из устройства для производства биогаза, остается тонкий слой жидкого вещества и твердых частиц. Твердые частицы можно высушить.

Готовый продукт получается очень рассыпчатый и легкий ( $\pm 150 \text{ кг/м}^2$ ) и может использоваться в качестве подстилки для скота и птиц. Таким образом клиенты «Dorset» на одной только подстилке могут сэкономить до 100 Евро с одной коровы. Чем больше подстилки используется, тем удобнее самой корове и, тем самым, лучше ее самочувствие, что положительно влияет на производительность скота. Путем переработки твердых частиц в устройстве для производства биогаза, можно довольно эффективно утилизировать и зерна, которые способствуют увеличению произведенного биогаза. На фотографиях изображена ферма в северной части Германии, где содержится около 1000 коров, и где удачно применяется данная система.



## Разработка и осуществление технологии сушения



**Птичий помет** – это сухой материал, гранулят которого является очень популярным удобрением. Сушилки «Dorset» часто используются для сушки помета, используя вентиляционный воздух на ферме. Предварительная сушка на ленте конвейера в курятнике не обязательна, что помогает уменьшить энергозатраты.



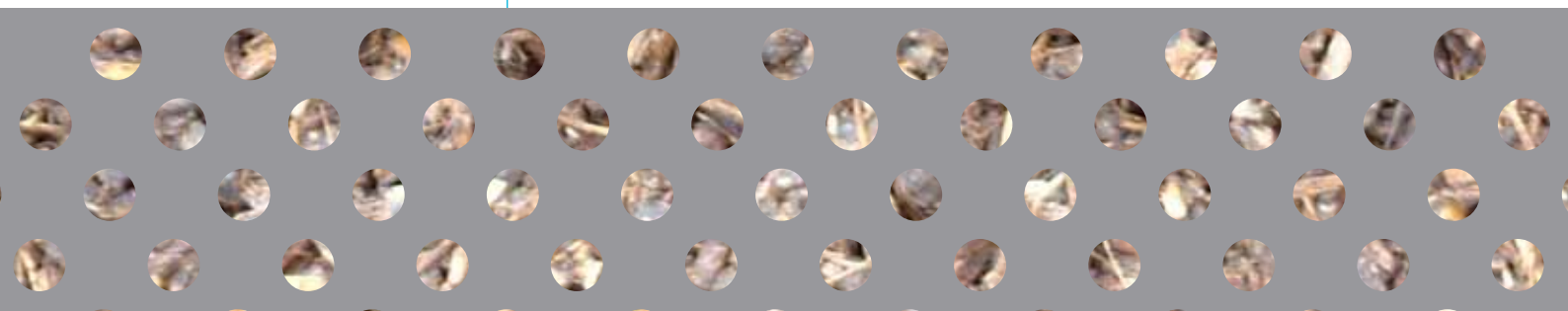
**Жидкий шлам или субстрат из устройства для производства биогаза (>8% сухого вещества)** можно высушить при помощи устройства для возвратного смешивания. Кроме того, все полученное тепло можно утилизировать, а полученный продукт использовать в качестве хорошего удобрения.

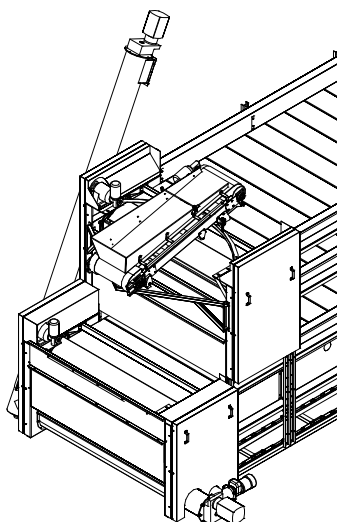


**Сушка отходов сточных вод** используя биологический воздухоочиститель – это полное решение с минимальными энергозатратами.



**Сушка твердых частиц после их отделения винтовым прессом.** Полученный высушенный материал очень легкий и невероятно подходит для использования в качестве подстилки или сырья для производства возобновляемой энергии.





1. Шнек-дозатор с сенсором

2. Когда верхний уровень ленты заканчивается, субстрат попадает на нижний уровень.

3. Продукт передвигается по нижней ленте и попадает в разгрузочный шнек.

4. Обработанный продукт подается в бункер для сухого хранения по под углом направленному винтовому конвейеру.

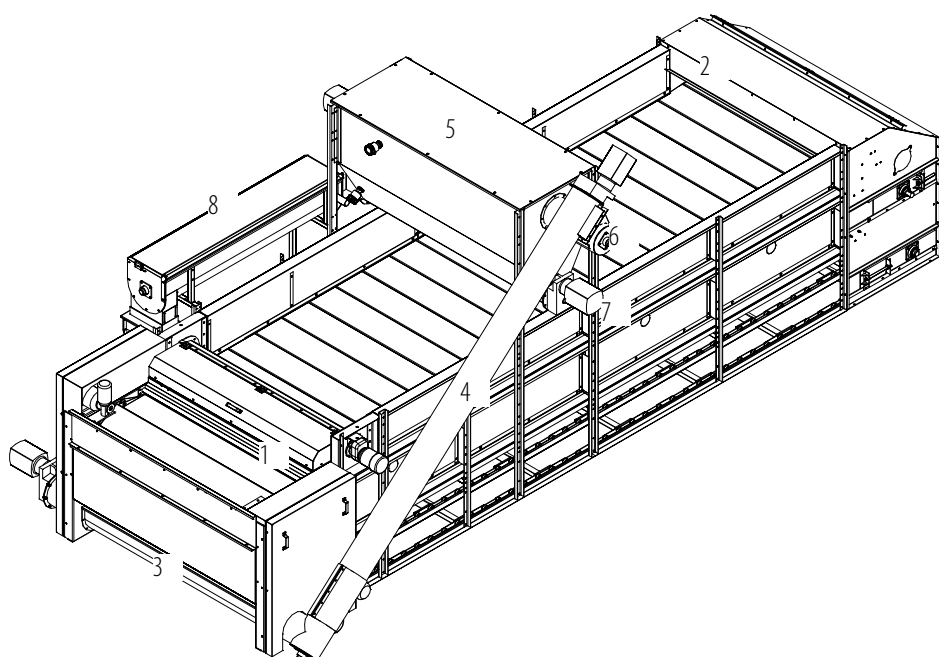
5. Бункер для сухого хранения и избыточный продукт передаются на окончательное хранение.

6. Для подачи материала в бункер используется транспортировочный шнек.

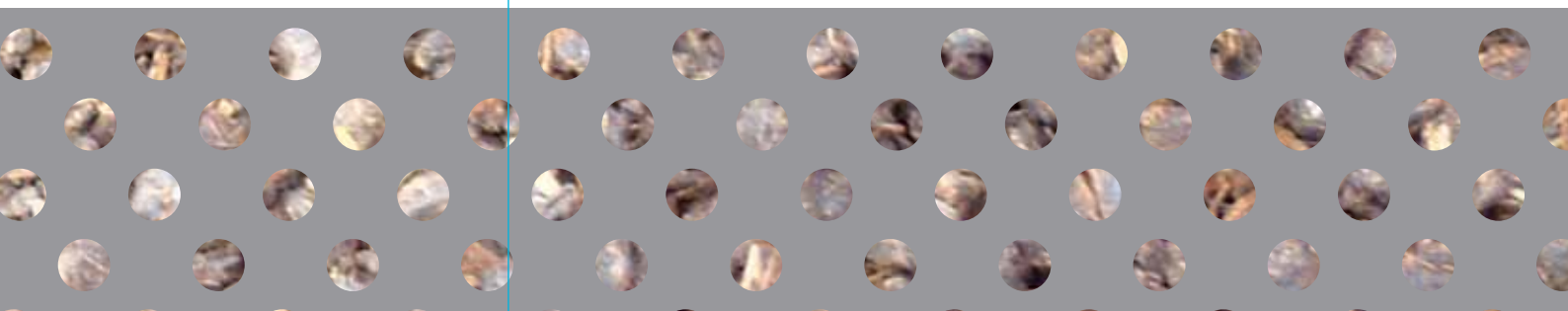
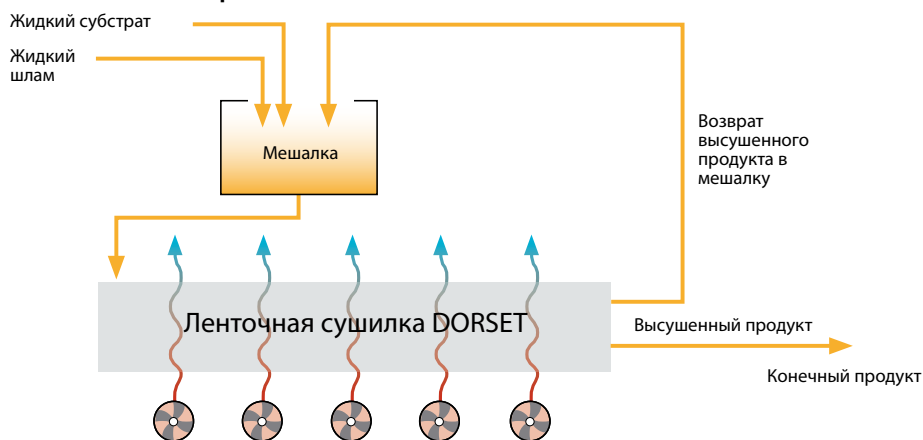
7. Шнек для подачи материала в мешалку

8. Предварительно высушенные и жидкие продукты перемешиваются в мешалке

## Уникальное возвратное смешивание для максимального уменьшения объема при имеющейся теплоте



### Возвратное смешивание





## Один поставщик сушильных и воздухоочистительных систем!



Компания «Dorset» также разработала воздухоочиститель для очистки воздуха в процессе сушки. За 15 лет компания «Dorset» создала безупречную репутацию среди производителей подобных систем. Воздухоочистители «Dorset» были аттестованы в различных странах по всему миру, включая Германию (DLG). Опыт компании «Dorset» помог создать специальный очиститель для воздуха с большой концентрацией аммиака и пыли.



«Dorset» обеспечивает значительное уменьшение концентрации пыли и аммиака. Способность устранения запахов всегда зависит от качества биогазовой установки и используемых продуктов. Несмотря на это, интенсивность запаха почти никогда не превышает определенного предела. В некоторых случаях, чтобы уменьшить запах, потребуется биологическая воздухоочистительная система.



Барабанный сепаратор фирмы «Dorset» можно использовать как для жидкого навоза, так для субстрата из установок для получения биогаза. Данный сепаратор поможет получить крупные и мелкие жидкие фракции.



Гранулирование навоза или субстрата – это процесс, результатом которого является продукт, уже готовый для продажи на рынке.

Благодаря уменьшению объема, полученный продукт будет легче перевозить на большие расстояния.

**DORSET GP**  
DORSET GROUP

Технология RFID,  
электронная идентификация

**DORSET ID**  
IDENTIFICATION

Технология сушения  
С использованием остаточного тепла

**DORSET GM**  
GREEN MACHINES

Системы очистки воздуха, подачи  
и сортировки

**DORSET FS**  
FARM SYSTEMS

Dorset Green Machines B.V.  
Weverij 26 • 7122 MS Aalten • the Netherlands (Нидерланды)  
Тел. +31 (0) 543 47 21 03 • Факс +31 (0) 543 47 53 55

Партнер в славянских стран - ЗАО "Bicenter"  
ул. Шетос 11F • LT-47114 Каунас • Литва  
Тел. +370 601 89891 • Факс +370 37 373228  
E. info@bicenter.lt • I. www.bicenter.lt  
Мы говорим на русском языке

[WWW.DORSET.NU](http://WWW.DORSET.NU)